

Delikatne przybrudzenie materiału zaleca się delikatnie przeczyszczyć suchą czystą szczotką do tkanin, suchą czystą ściereczką lub odkurzaczem nastawionym na minimalny ciąg z użyciem odpowiedniej nasadki. Profile aluminiowe i elementy z PCV plisy mogą być czyszczone za pomocą delikatnych środków myjących.

Większość materiałów zastosowanych do produkcji plis nadaje się do prania.

Nie należy stosować proszków do prania, płynów do mycia naczyń, odplamiaczy itp.

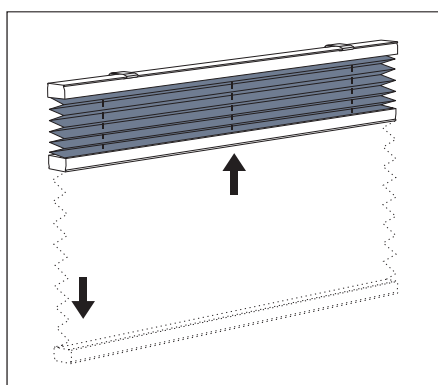
Zakazane jest szorowanie materiału.

Suszenie plisy odbywa się na oknie z pakietem tkaniny złożonym.

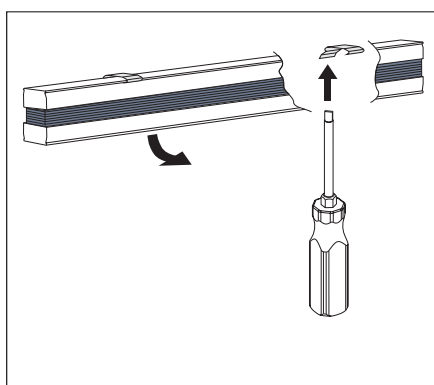
Dla uniknięcia sklejenia się garbików w trakcie suszenia zaleca się kilkakrotnie otworzyć i zasunąć plisę.

Należy przestrzegać poniższych zaleceń dotyczących prania.

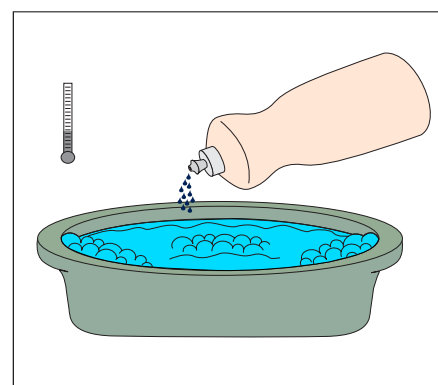
Uwaga: Przed przystąpieniem do prania, materiał należy dokładnie odkurzyć.



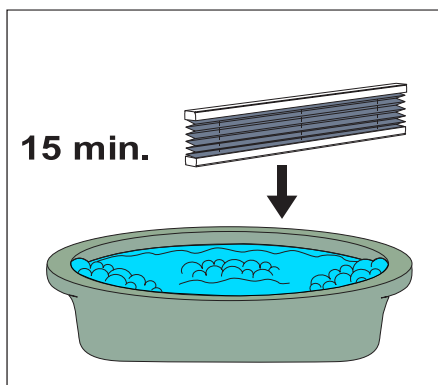
Złóż plisę w pakiet.



Zdemontuj plisę. Wypnij z klipów lub wysuń z elementów montażowych.

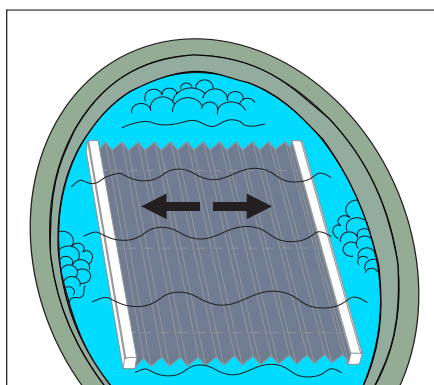


Przygotuj roztwór ciepłej wody z delikatnym detergentem w płynie.

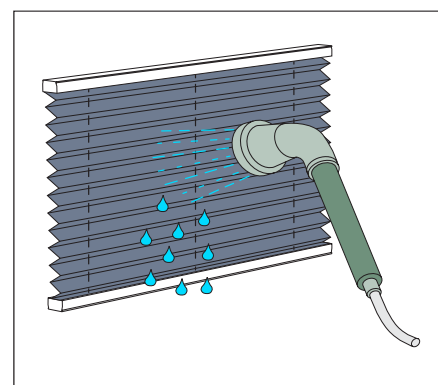


15 min.

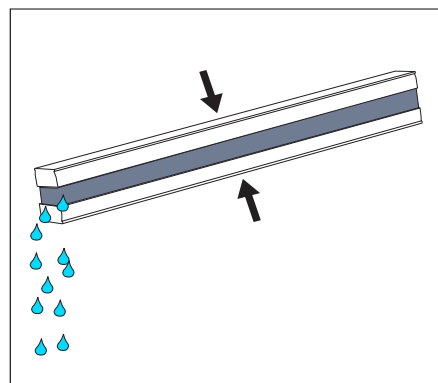
Włóż plisę do przygotowanego roztworu. Pranie powinno trwać 15 minut.



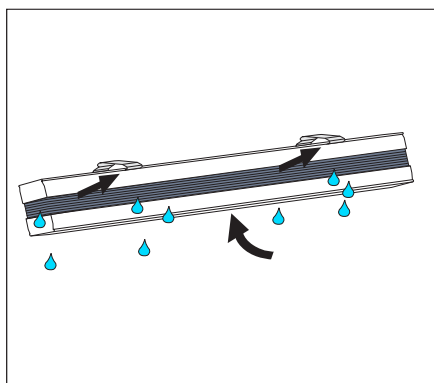
Rozwiń plisę, aby roztwór dotarł we wszystkie zagięcia. Nie używaj szczotek i ostrych gąbek. Na koniec złóż plisę w pakiet i wyjmij.



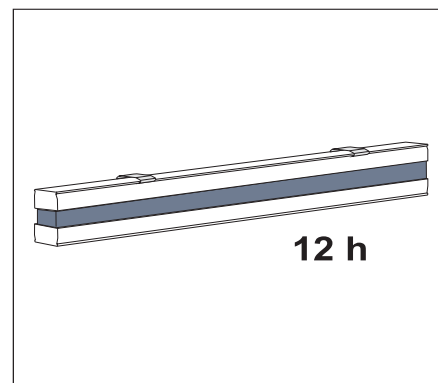
Splucz plisę czystą, zimną wodą.



Ponownie złóż plisę, aby usunąć nadmiar wody.



Suszenie plisy odbywa się na oknie, więc zamontuj ją ponownie.



12 h

Pozostaw plisę w pozycji zamkniętej na 12 godzin.